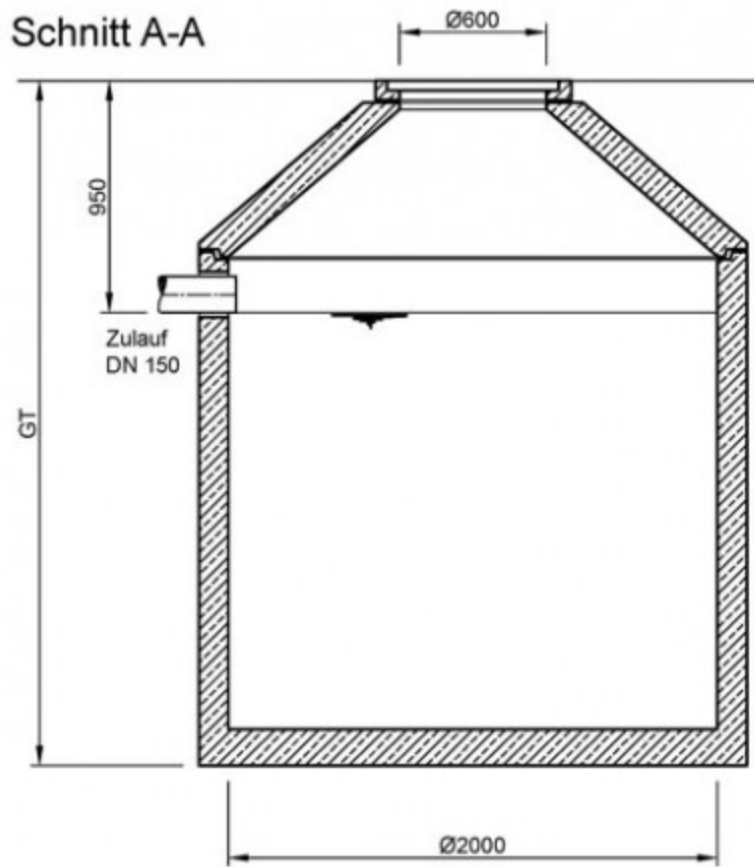


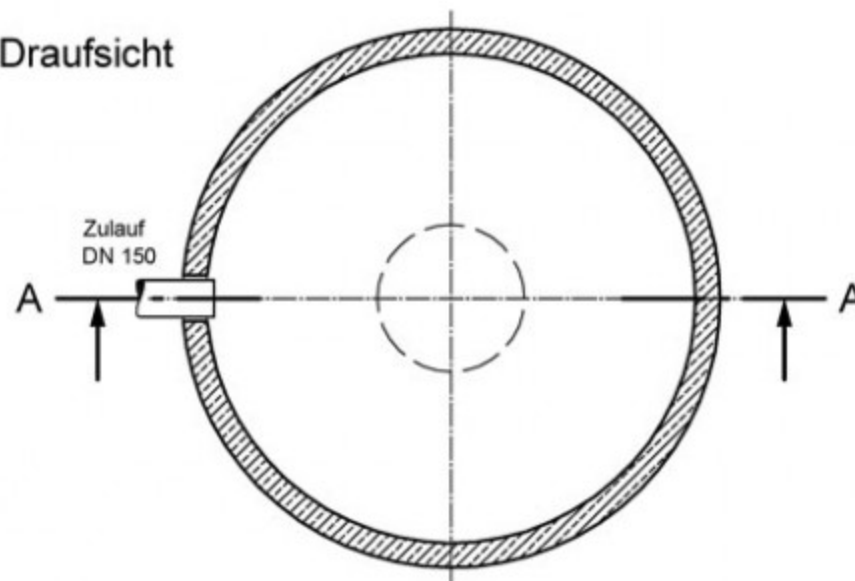
Abwassersammelgrube

Schachtabdeckung Kl. A - 15 kN

Schnitt A-A



Draufsicht



Typ	Nennvolumen (l)	Behälterhöhe (mm)	Gesamttiefe (mm)	schwerst. Einzelgewicht (kg)	Gesamtgewicht (kg)
AG 2200*	2200	1050	1750	3970	4070
AG 3000*	3000	1300	2000	4510	4610
AG 3800*	3800	1550	2250	4930	5030
AG 4500*	4500	1900	2600	5500	5600
AG 5500*	5500	2100	2800	5850	5950

* Konus werkseitig aufgemörtelt



Die Regensammler
Bernd Hader
Robert-Koch Str. 32
63505 Langenselbold

Tel.: 0 61 84-92 94 73
Fax: 0 61 84-905 90 39

www.dieregensammler.de

gez. KMeichel KT-S-ASB-10063

Datum: 22.07.2013